

Rend.szám	Kivitel	Közeg	Üzemi tartomány, bar	Méret / DN					
				2"	50	80	100	150	200
9864	Rozsdamentes acél karima csatlakozással	kommunális szennyvíz	PN 0 - PN 16		●	●	●	●	●
9864	Rozsdamentes acél 2" belső menetes csatlakozással			●					
9863	St 37 epoxi-porbevonattal karima csatlakozással			●	●	●	●	●	
9863	St 37 epoxi-porbevonattal 2" belső menetes csatlakozással			●					

Konstrukciós jellemzők

- Fokozatmentes légbeszívó- és légtelenítő szelep szennyvízhez
- Önműködő
- Maximális légtelenítő teljesítmény: 230 m³/óra
- Maximális légtelenítő keresztmetszet: 480 mm²
- A tömítő felület nem érintkezik közvetlenül a szennyvízzel
- Mindkét csatlakozás lehetővé teszi a hatékony öblítést a karbantartás esetén (felső csatlakozás = öblítő víz bevezetés)
- Az összes mechanikus alkatrész korrózióálló anyagból készült
- Karima furatai DIN 2501 szerint, PN 10 (PN 16 - DIN 2501 a DN 200 átmérőhöz, megrendeléskor kérjük jelezni)
- Üzemi nyomás alatt is, a fokozatmentes üzemmód nagyobb levegőmennyiség eltávolítását teszi lehetővé



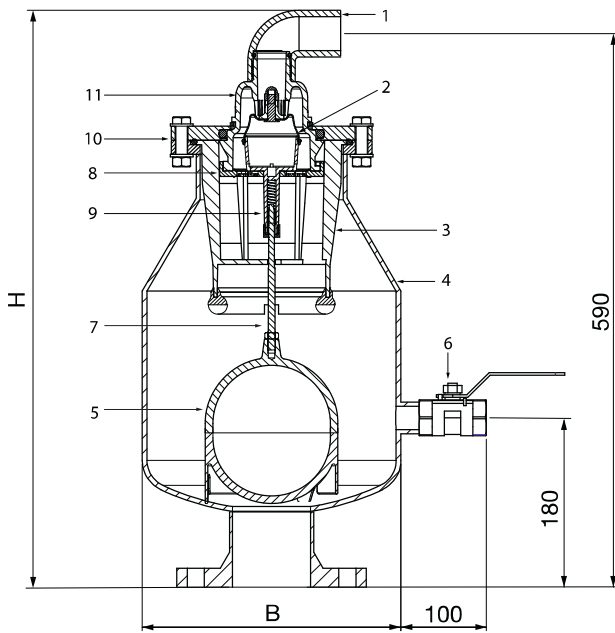
Kérjük vegye figyelembe a dobozban lévő üzemeltetési és karbantartási utasításokat!

Csak légtelenítő: kérésre!

Karbantartás

A légbeszívó- és légtelenítő szelepeket rendszeresen ellenőrizni és tisztítani kell, amihez a szelepet üzemen kívül kell helyezni, csatlakozón keresztül át kell öblíteni.

Légbeszívó és légtelenítő szelep szennyvízhez



Alkatrész	Anyag
1 Kieresztőkönnyök szűrővel	PE 100 / St 1.4301
2 Membrán tartógyűrűvel	(POM) elasztomer
3 Elvezető	PE
4 Ház	Nr. 9864 St 1.4571 Nr. 9863 St 37, epoxi-porbevonattal
5 Úszó	POM
6 1" golyóscsap	rozsdamentes acél
7 Úszó tengely komplett	1.4571
8 Záróanya szűrővel	POM / 1.4301
9 Membrántartó komplett	POM
10 Szorítókarima	Nr. 9864 St 1.4571 Nr. 9863 St 37, epoxi-porbevonattal
11 Szelepház felsőrész	POM
Csavarok, anyák és rugók	A4

Csatlakozás DN	B	H	Tömeg kg
2"	270	615	23,0
50	270	615	23,5
80	270	615	25,0
100	270	615	26,0
150	270	615	28,0
200	270	615	33,0

Teljesítmény diagram

